

ALKORPLAN 35034



SPOLEHLIVÁ IZOLACE SPODNÍ STAVBY PROTI VODĚ A RADONU

Fólie ALKORPLAN 35034 je nevyztužená fólie z měkčeného PVC (PVC-P) určená pro realizaci povlakových hydroizolací podzemních konstrukcí a částí staveb. Vyrábí se v tloušťkách 1,0 mm, 1,5 mm a 2,0 mm. Šíře role je vždy 2,05 m a návin 20 m.

Je osvědčená jako spolehlivá izolace proti vodě:

- podzemních částí pozemních staveb,
- tunelů,
- kolektorů.

Možnosti využití jsou od menších staveb až po náročné stavby velkého rozsahu:

- izolace RD,
- izolace bytových domů,
- náročné izolace spodní stavby rozsáhlých objektů (T-MOBILE),
- tunelů (části trasy metra B, stanice metra C Ládví).

Podle náročnosti stavby A HYDROFYZIKÁLNÍHO NAMÁHÁNÍ je možné volit:

- Hydroizolaci z jedné vrstvy fólie.
- Dvojitý hydroizolační systém se dvěma fóliemi s možností kontroly a aktivace DUALDEK.
(Autorem je ATELIER DEK.)

Dvojitý hydroizolační systém DUALDEK:

- Kontrola těsnosti systému v průběhu provádění a při předávání staveniště subdodavateli následných konstrukcí.
- Kontrola těsnosti systému po zakrytí ochrannými vrstvami a před provedením obalových konstrukcí spodní stavby.

- Kontrola těsnosti v průběhu trvanlivosti objektu s možností přesné lokalizace poruchy.
- Možnost utěsnění systému v případě hydroizolačního defektu (tj. aktivace systému).

Poznámka: Dvojitý hydroizolační systém DUALDEK vyžaduje vždy speciální projekt Ateliéru DEK.

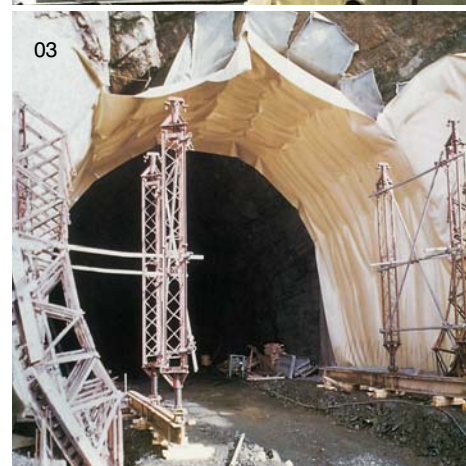
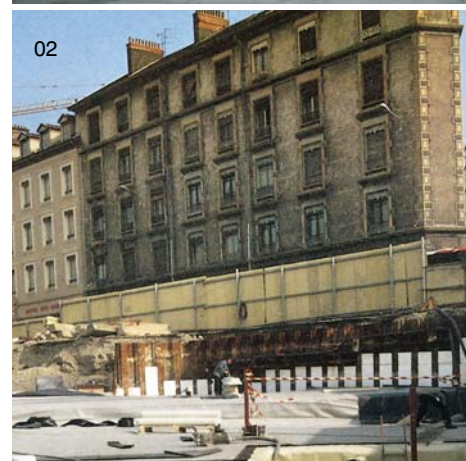
Fólie ALKORPLAN 35034 má následující vlastnosti, které ji předurčují pro použití ve spodní stavbě:

- spolehlivá izolace proti pronikání radonu z podloží,
- velmi dobrá schopnost odolávat deformacím a nerovnostem podkladu, (deformovatelnost a odolnost proti působícím silám),
- vysoká odolnost proti proražení
- vyhovuje zkoušce odolnosti proti prorůstání kořenů,
- odolnost proti hnilobě a stárnutí
- fólie se vyrábí v šíři 2,05 m, což snižuje množství kritických svarů.

ATELIER DEK

- 01 | Izolace proti zemní vlhkosti
02 | Izolace podzemních podlaží
03 | Tunely, metro trasa B, trasa C stanice Ládví

Více jak 40 leté zkušenosti výroby a vývoje řadí fólie ALKORPLAN mezi osvědčené hydroizolační systémy. Dokumentuje to i více než 100 miliónů m² úspěšných realizací po celém světě. Výrobce má roční produkci přibližně 200.000 tun fólií. V nabídce společnosti DEKTRADE jsou i další druhy fólie – ALKORPLAN 3000 a ALKORPLAN 2000 – fólie pro bazény – evropská špička, fólie DEKPLAN 76 pro izolaci střech určená i do požárně nebezpečného prostoru, fólie DEKPLAN 77 pro izolaci střech s fixací přitížením, fólie DEKPLAN 78 pro izolaci střech s fixací lepením a další fólie pro speciální použití.



ALKORPLAN 35034

Charakteristika

Fólie ALKORPLAN 35034 je nevytlučená fólie z měkčeného PVC (PVC-P) určená pro realizace povlakových hydroizolací podzemních konstrukcí a částí staveb. Možnosti využití jsou od menších staveb až po náročné stavby velkého rozsahu. Podle náročnosti stavby a hydrofyzikálního namáhání je možné volit:

- hydroizolace z jedné vrstvy fólie,
- dvojitý hydroizolační systém DUALDEK.

Isolace proti radonu

Je materiálem vhodným pro izolaci stavby proti pronikání radonu z podloží.

Spolehlivost

Fólie ALKORPLAN 35034 umožňuje vytvořit povlakovou hydroizolaci nezávislou na podkladu a na postupu výstavby.

Odolnost proti stárnutí

Fólie ALKORPLAN 35034 použité v podzemí nepodléhají hnilobě. Nejsou odolné proti UV záření, musejí být vždy zakryty.

Doporučené podmínky aplikace

Fólii ALKORPLAN 35034 doporučujeme aplikovat při teplotě +5°C a vyšší.

Záruka

Výrobce poskytuje pětiletou záruku na vodotěsnost.

Informace a technická podpora

Veškeré informace včetně kompletního technického poradenství Vám poskytnou vyškolení pracovníci firmy DEKTRADE a ATELIERU DEK.

Vlastnost (norma)	Hodnota	Jednotka
tloušťka	1,0/1,5/2,0	mm
šířka	2,05	m
m ² v roli	41/41/41	m ²
barva	žlutozelená	-
mez pevnosti v tahu v podélném směru (EN ISO 527)	≥ 16	N/mm ²
poměrné prodloužení při přetržení	≥ 275	%
mez pevnosti v tahu v příčném směru (EN ISO 527)	≥ 16	N/mm ²
poměrné prodloužení při přetržení	≥ 275	%
rozměrová stálost v podélném směru	< 2	%
rozměrová stálost v příčném směru	< 2	%

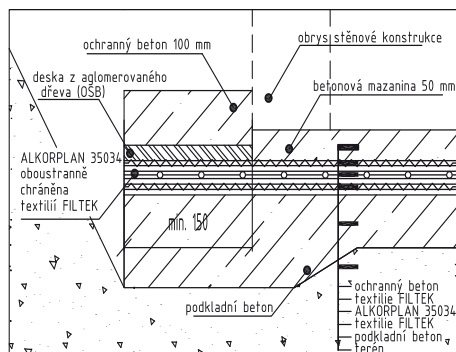


schéma 1 | I. fáze rozpracovanosti detailu přechodu hydroizolace z vodorovné plochy na svislou v podmínkách zemní vlhkosti

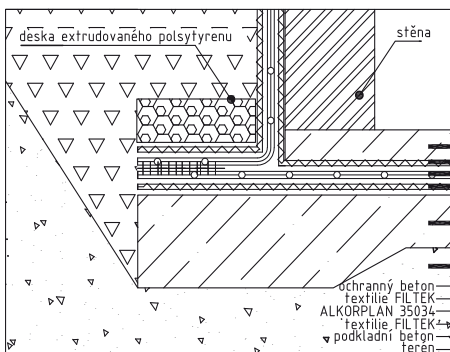


schéma 2 | II. fáze dokončení detailu přechodu hydroizolace z vodorovné plochy na svislou v podmínkách zemní vlhkosti

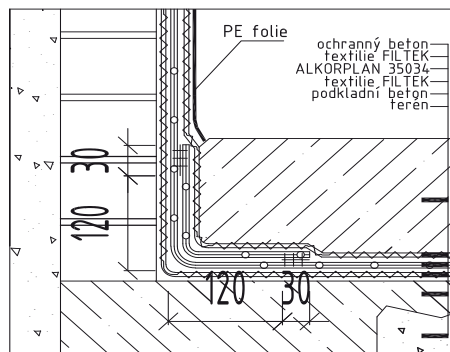


schéma 3 | přechod hydroizolace z vodorovné plochy na svislou, kde se nepředpokládá vzájemný pohyb rovin

KONTAKTY



AKTUÁLNÍ INFORMACE NALEZNETE NA WWW.DEKTRADE.CZ

odbyt, technická podpora

BENEŠOV 317 700 586
BEROŮN 311 621 251
BRNO 545 231 166
ČESKÁ LÍPA 487 823 917
ČESKÉ BUDĚJOVICE 387 313 576
DĚČÍN 739 388 075
HODONÍN 518 322 508
HRADEC KRÁLOVÉ 495 546 656
CHOMUTOV 474 668 554
JIHLAVA 564 600 311
KARLOVY VARY 353 579 088
KLADNO 312 661 095
KOLÍN 321 623 249
LIBEREC 485 134 143

MOST 476 700 635
NOVÝ JIČÍN 556 720 322
OLOMOUČ 585 311 354
OPAVA 553 623 833
OSTRAVA 596 618 904
PARDUBICE 466 301 957
PELHŘIMOV 565 382 173
PLZEŇ 377 329 119
PRAHA KUNRATICE 227 620 302
PRAHA MALEŠICE 272 705 825
PRAHA ZLIČÍN 257 950 751
PRACHATICE 739 388 074
PROSTĚJOV 582 331 076
PŘEROV 581 701 734

PŘÍBRAM 318 599 296
SOKOLOV 352 661 175
STARÉ MĚSTO U UH 572 501 832
STRAKONICE 383 322 029
SVITAVY 461 540 866
ŠUMPERK 583 283 329
TÁBOR 381 279 231
TRUTNOV 499 329 468
TŘINEC 558 340 885
ÚSTÍ NAD LABEM 475 216 739
VALAŠSKÉ MEZIŘÍČÍ 571 610 685
ZLÍN 577 222 239
ZNOJMO 515 223 059

technická podpora

ATELIER DEK
 projekty, posudky,
 diagnostika, konzultace, dozory,
 energetické audity
DEKPROJEKT s. r. o.

Tiskařská 10/257
 108 00 Praha 10
 tel.: 234 054 284
 fax: 234 054 291
 info@dekprojekt.cz
 www.atelier-dek.cz
 www.dekprojekt.cz

DEKTRADE je držitelem certifikátu jakosti **ISO 9001**.

